



Инструкция по монтажу и обслуживанию
вентиляционной установки
DOMEKT REGO 200VE(W)-B(K)

Содержание

Требования безопасности	3
Транспортировка устройства	3
Краткое описание устройства	4
Осмотр устройства	6
Подбор установочного места и монтаж устройства	7
Обслуживание	10
Технические данные устройства	12
Кодировка устройства	14

Требования безопасности



- Для избежания несчастных случаев и/или повреждений устройства, производить его подключение должен только квалифицированный специалист.
- В зависимости от производимой работы, необходимо иметь соответствующее личное защитное оборудование.
- Электрооборудование спроектировано, подключено и заземлено в соответствии с СЕ требованиями.

Вентиляционную установку необходимо подключить к исправной электрической розетке (с заземлением), которая соответствует всем требованиям электробезопасности.



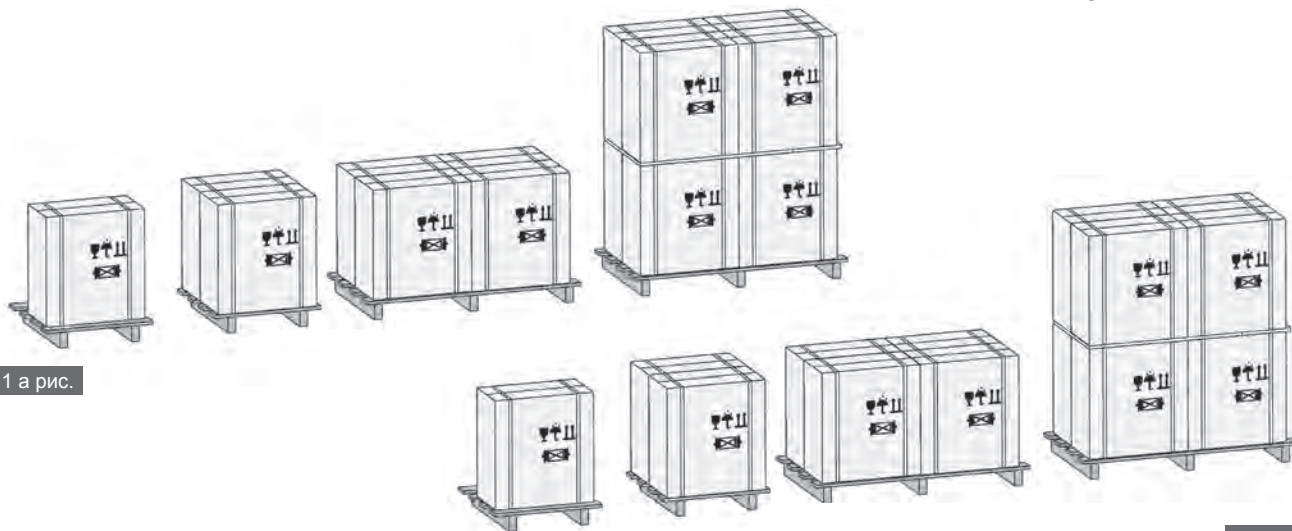
- Перед началом каких-либо работ внутри установки, убедитесь, выключена ли она, и отключен ли кабель электропитания.
- Заземление должно быть сооружено в соответствии с требованиями стандартов EN61557, BS 7671.
- Устройство необходимо монтировать, руководясь инструкцией по монтажу и эксплуатации.
- Перед запуском устройства, убедитесь, в правильном ли положении установлены фильтры.
- Обслуживание необходимо проводить только в соответствии ниже указанных требований.
- В случае повреждения кабеля электропитания, во избежание несчастных случаев, его необходимо заменить. Работы должны быть выполнены соответствующими квалифицированными специалистами.

Транспортировка устройства

Вентиляционное устройство подготовлено к транспортировке и хранению (Рис. 1 а, б). Устройство упаковано таким образом, чтобы избежать повреждения наружных и внутренних частей, попадания пыли и влаги.

Вентиляционные устройства покуются в короба и снаружи оборачиваются защитной упаковочной пленкой. При транспортировке или хранении, устройства устанавливаются на поддонах. Упакованные таким образом устройства крепятся к поддонам с помощью полипропиленовой упаковочной ленты.

Подготовка к транспортировке и складированию вентиляционного устройства

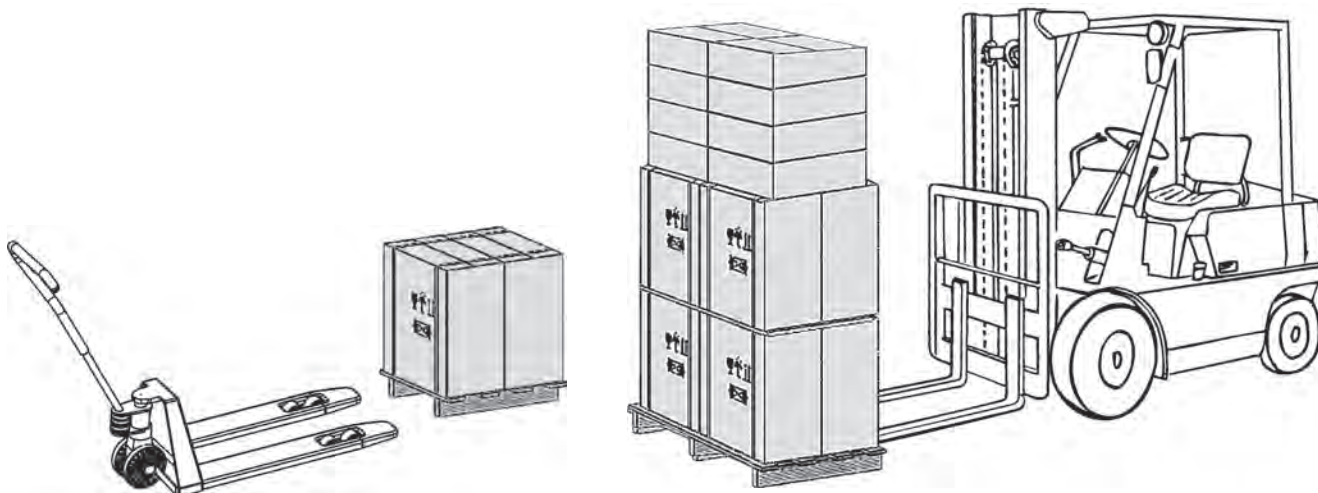


1 а рис.

1 б рис.

При транспортировке необходимо как следует укрепить устройства, не подвергая их деформации и механического воздействия. Вентиляционное устройство можно транспортировать при помощи автопогрузчика и технологическими тележками, как показано на рис. 2 а, б.

Транспортировка устройств с помощью автопогрузчика или технологическими тележками



2 а рис.

2 б рис.

2 а рис. Транспортировка устройства с помощью автопогрузчика на деревянном поддоне;
2 б рис. Транспортировка устройства технологическими тележками на поддоне.

При получении устройства его необходимо осмотреть и убедиться, нет ли каких-либо значимых повреждений, возникших в результате транспортировки. По прилагаемому списку убедитесь в получении всех компонентов. При обнаружении повреждений или недостачи компонентов, об этом немедленно сообщите перевозчику. Не позднее, чем на третий день после доставки необходимо информировать UAB AMALVA, выслав письменное подтверждение за семь дней. UAB AMALVA не берет на себя никакой ответственности за принесенный ущерб во время транспортировки, разгрузки или за последующий ущерб во время монтажа устройства.

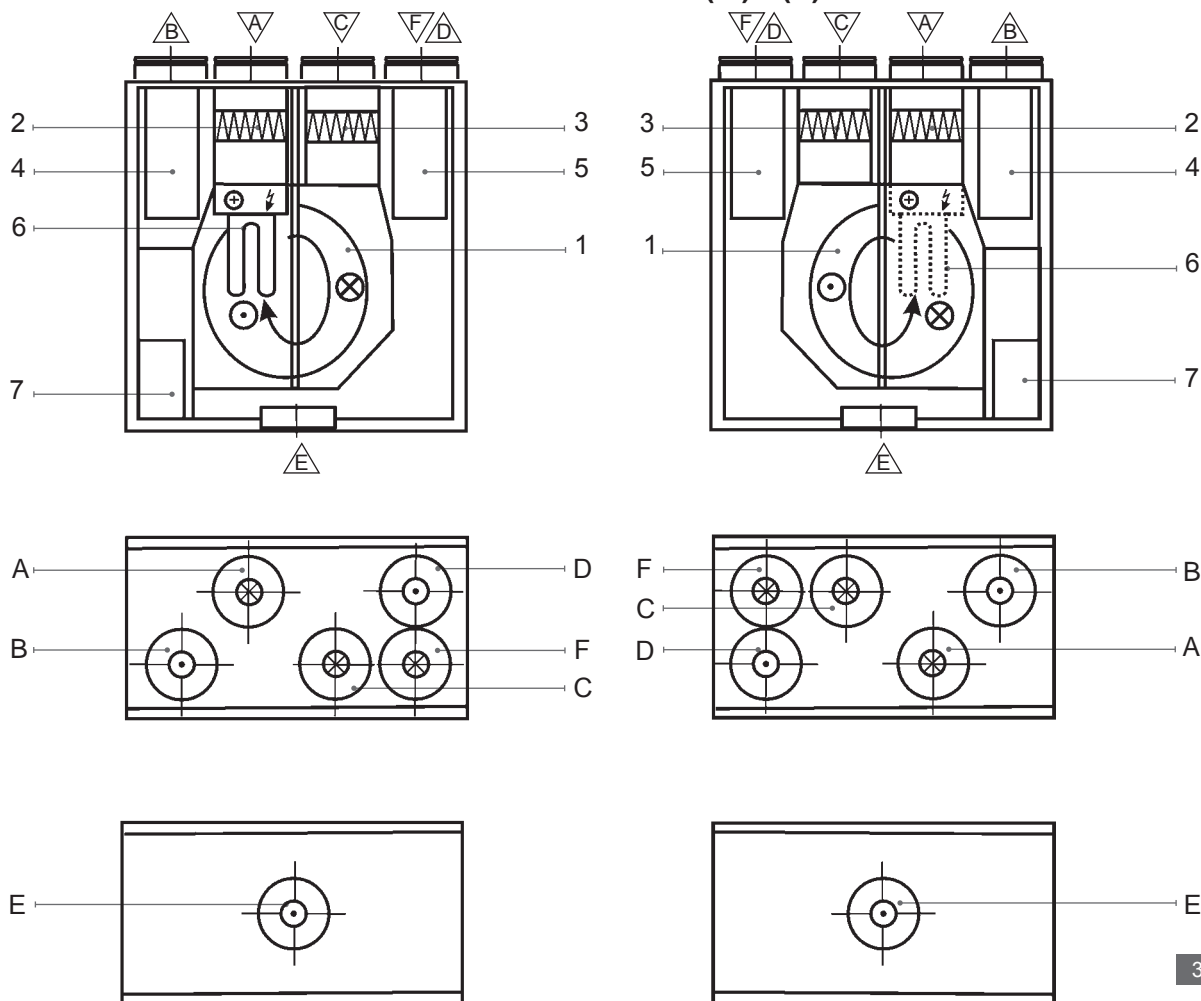
Если устройство не будет монтироваться в ближайшее время, его необходимо держать в сухом, чистом месте. При хранении в условиях внешней среды, необходимо соответственно защитить от ее воздействия.

Краткое описание устройства

- Вентиляционное устройство предназначено для вентиляции помещений малой величины (напр.: индивидуальных домов, квартир). Устройство предназначено для монтирования в кухне над кухонной вытяжкой. Корпус вентиляционной установки изготавливается из листовой оцинкованной стали, окрашенной порошковой краской. В качестве изоляционного материала используется минеральная вата, толщина стенок 15...20 мм. Вентиляционное устройство стандартного исполнения предназначено для эксплуатации внутри помещения. Температура наружного воздуха, забираемого с улицы, может варьировать от -30°C до +35°C.
- Устройство не предусмотрено для транспортировки потоком воздуха, твердых частиц. Запрещается использование устройства в помещениях и системах в, которых имеется опасность выделения взрывоопасных веществ.
- Вентиляционное устройство KOMFOVENT DOMEKT REGO 200VE(W) (3 рис.) оборудовано ротационным теплоутилизатором, воздушными фильтрами, электрическим воздушонагревателем, вентиляторами и управляющей автоматикой, обеспечивающей безопасную и экономичную работу устройства.
- Устройство должно быть отключено перед открытием сервисных дверей. Для полной остановки вентиляторов, необходимо минимум три минуты.
- Внутри устройства имеются греющиеся элементы температура поверхности, которых может быть велика, по-этому во избежания ожогов, руками до них дотрагиваться нельзя.

- Для обеспечения благоприятных климатических условий внутри помещения и значительно уменьшится вероятности образования конденсата на стенках вентиляционного устройства, рекомендуется, что бы устройство эксплуатировалось бы безостановочно. Останавливать устройство рекомендуется только для сервисного осмотра и замены фильтров.
- Риск образования конденсата на стенках вентиляционного устройства увеличивается, когда оно смонтировано во влажном помещении, а наружный, забираемый воздух ниже нуля.

**Принципиальная схема вентиляционной установки
DOMEKT REGO 200VE(W) B(K)**



3 рис.

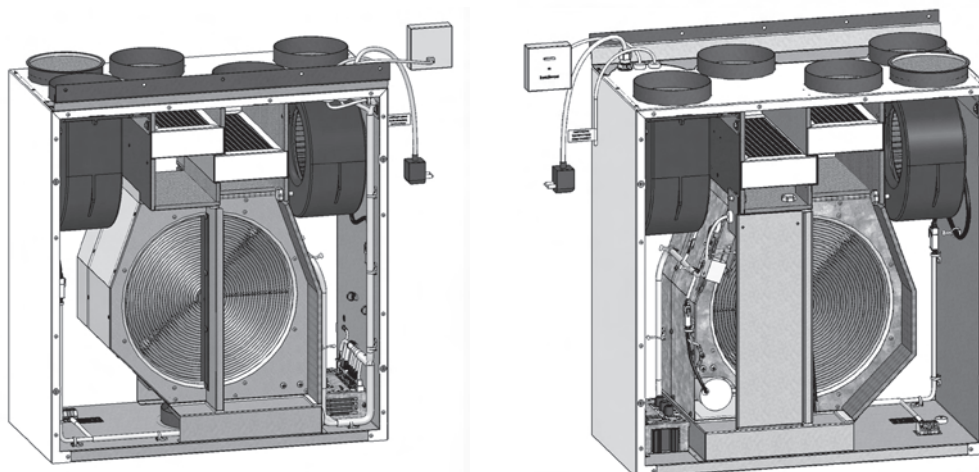
Замечание: для снижения проникающего в помещение шума рекомендуется на воздуховодах подачи воздуха монтировать шумоглушители.

- | | |
|--------------------------------------|--|
| 1. Ротационный теплоутилизатор | ▶ A. Забираемый наружный воздух |
| 2. Фильтр приточного воздуха | ▶ B. Подаваемый в помещение воздух |
| 3. Фильтр вытяжного воздуха | ▶ C. Вытяжной из помещения воздух |
| 4. Приточный вентилятор | ▶ D. Удаляемый воздух |
| 5. Вытяжной вентилятор | ▶ E. Подключение кухонной вытяжки (обходная вытяжка без регенерации) |
| 6. Электрический воздухонагреватель* | ▶ F. Подключение ванной комнаты (обходная вытяжка без регенерации) |
| 7. Автоматика управления | |

* Вентиляционное устройство REGO-200VW-B комплектуется с канальным водяным обогревателем.

Осмотр устройства

Перед монтажом устройства необходимо его осмотреть и проверить. Устройство оборудовано с обеих сторон снимающимися дверцами (см. 4 рис.).



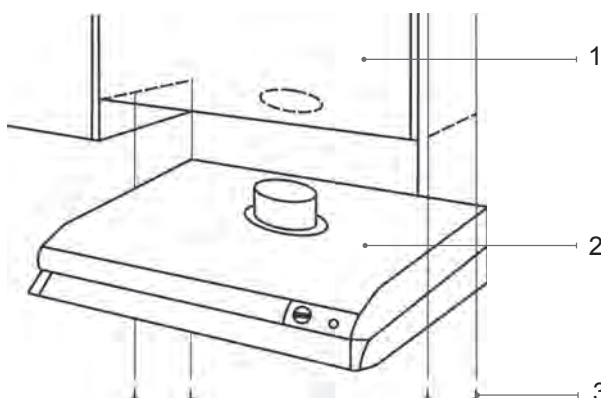
4 рис.

Внутри находящиеся компоненты устройства также выбираются с обеих сторон. Левая сторона обслуживания показана на 4 рис. Для того, чтобы устройство имело бы правую сторону обслуживания, необходимо перекрепить декоративный или мебельный щит на дверцах (9 рис.).

Подбор установочного места и монтаж устройства

Вентиляционное устройство монтируется над кухонной вытяжкой (5, 6 рис.).

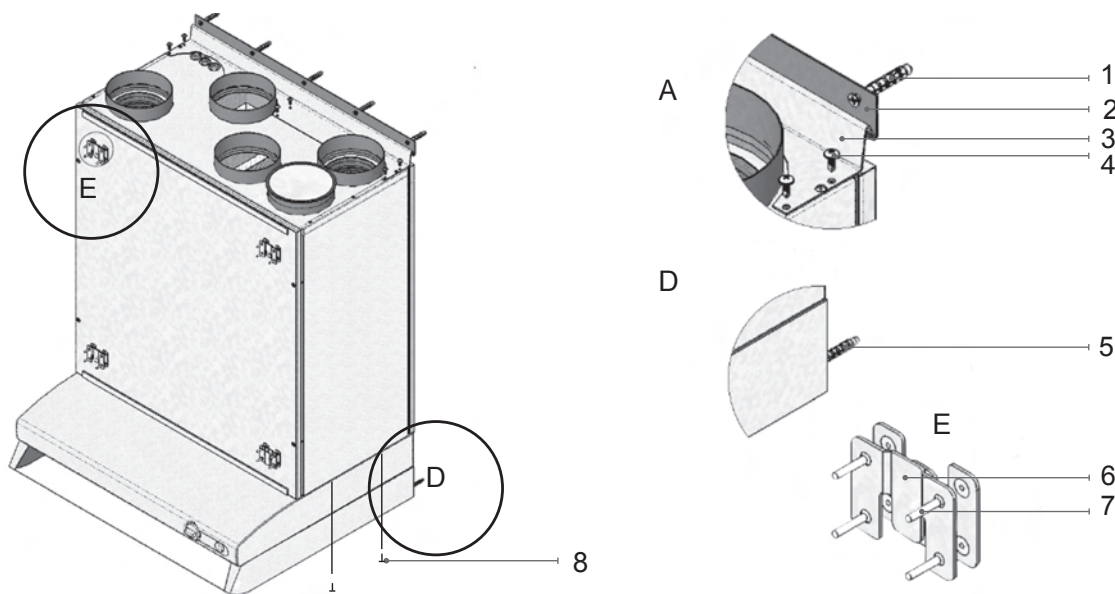
Кухонная вытяжка



5 рис.

1. REGO 200VE(W)
2. Кухонная вытяжка
3. Болты, предназначенные для крепления кухонной вытяжки к вентиляционному устройству.

Схема подвешивания вентиляционного устройства

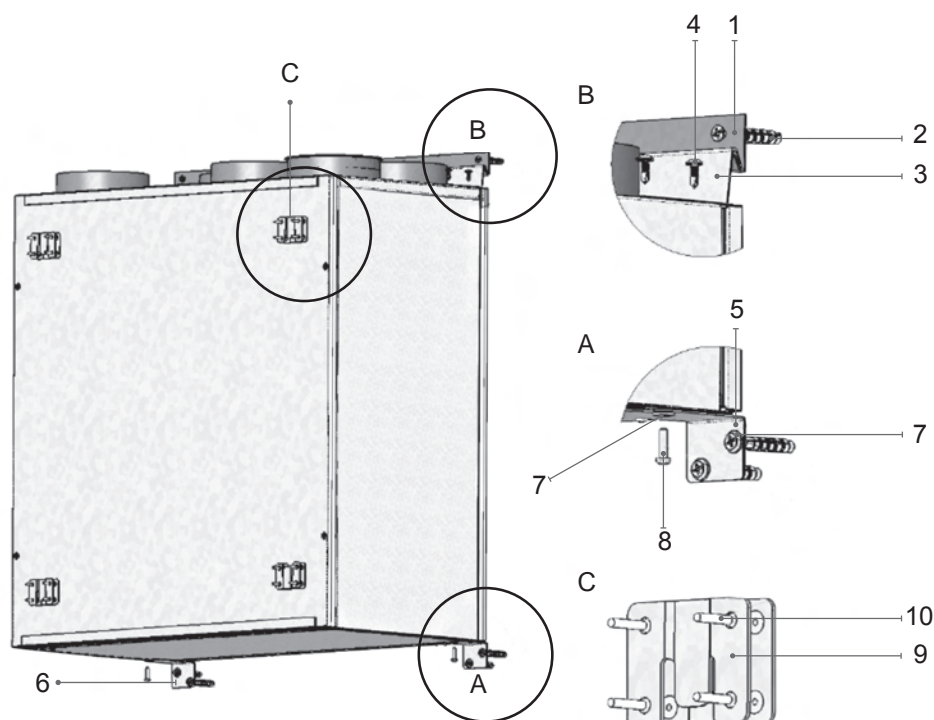


6 рис.

Узел E: крепления, предназначенные для подвешивания декоративного или мебельного щита.

	Обозначение	Название	REGO 200VE(W)-BK-AC/EC-C4-F/ количество
1	Пробка универсальная KWP (нейлон) 8x50 + шуруп для дерева 4,5x50		5
2	REGO 200VE-00.014	Держатель настенный	1
3	REGO 200VE-00.011	Держатель устройства	1
4	Саморез 4,2x13		16
5	Пробка универсальная KWP (нейлон) 6x35 + шуруп 3,5x35		2
6	Соединительная пластина 4260-2.293 Z (AGVA)		4
7	Шуруп по дереву 2,5x16 ZnG с конусной головкой		16
8	Болты M4x16 для крепления кухонной вытяжки		4

Схема подвешивания устройства без кухонной вытяжки

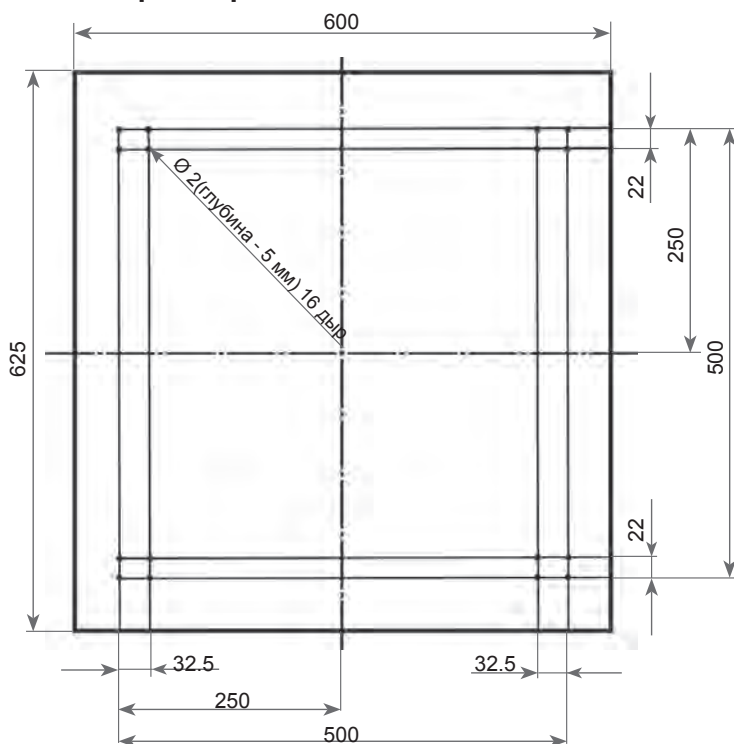


7рис.

Узел С: крепления, предназначенные для подвешивания декоративного или мебельного щита.

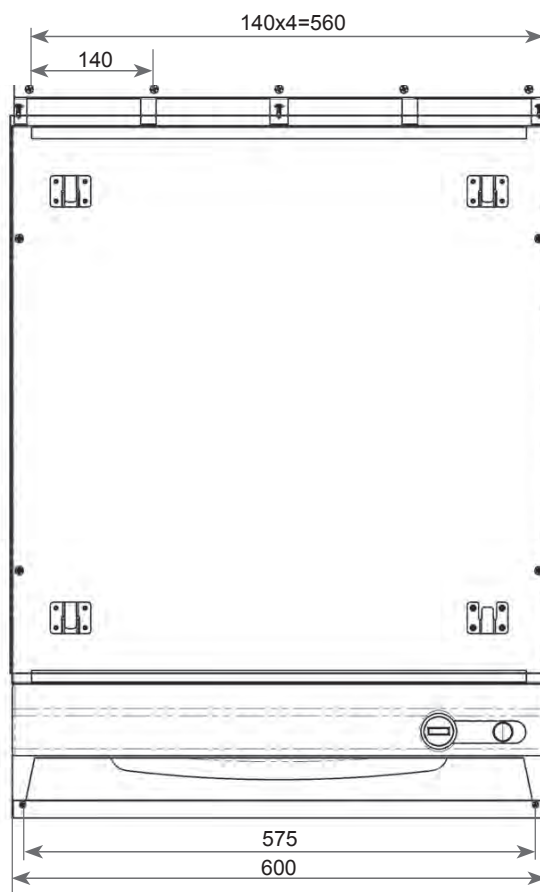
	Обозначение	Название	REGO 200VE(W)-BK-AC/EC-C4-F/ количество
1	REGO 200VE-00.014	Держатель настенный	1
2	Пробка универсальная KWP (нейлон) 8x50 + шуруп для дерева 4,5x50		9
3	REGO 200VE-00.011	Держатель устройства	1
4	Саморез 4,2x13		16
5	REGO 200VE-00.015	Держатель	1
6	REGO 200VE-00.016	Держатель	1
7	M6 (DIN 125 A)	Шайба	6
8	M 4x16 (DIN 7985)	Болт	2
9	Соединительная пластина 4260-2.293 Z (AGVA)		4
10	Шуруп по дереву 2,5x16 ZnG с конусной головкой		16

Размеры и крепление мебельной панели

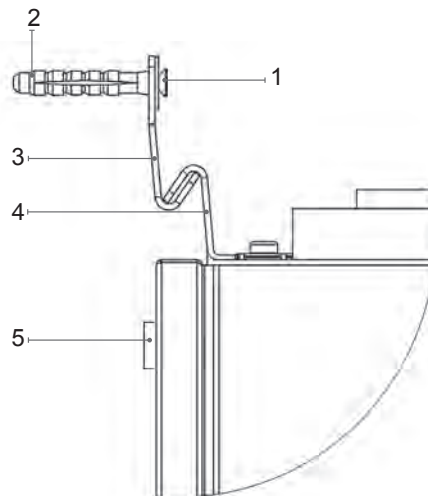
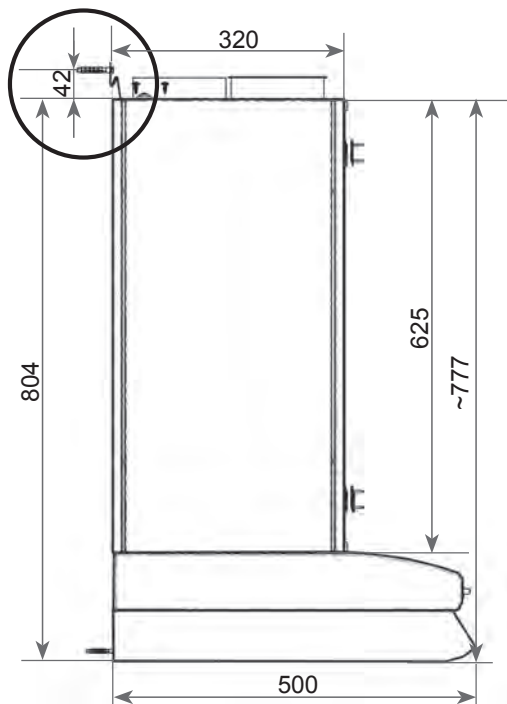


8 рис.

Размеры подвесного места для REGO 200VE(W)



9 а рис.



9 б рис.

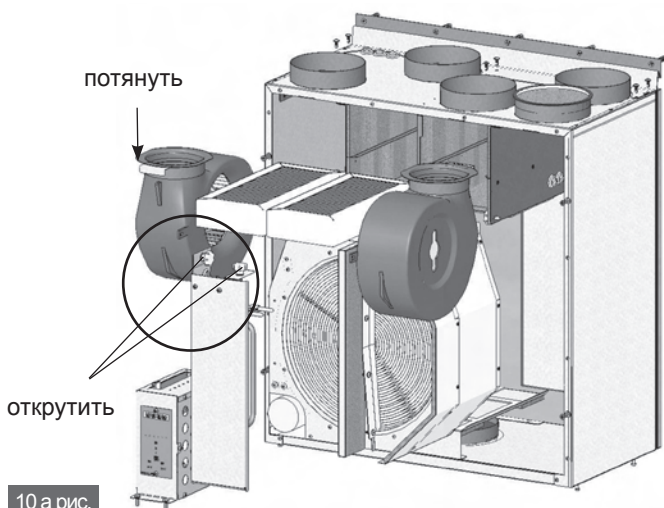
1. Болт
2. Пробка универсальная
3. Кронштейн 1
4. Кронштейн 2
5. Прокладка

Заключительный осмотр

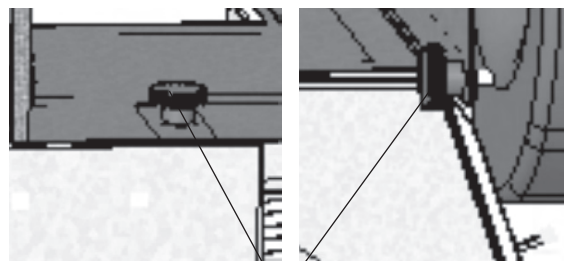
После монтажа устройства необходимо его тщательно осмотреть. Осмотрите его внутри, удалите мусор и инструмент, который мог остаться после работников, монтировавших устройство. Поставьте на место все щитки, которые могли быть сняты во время монтажа и закройте все дверца. Проверьте, не повреждены ли на дверях уплотнительные прокладки.

Обслуживание

Осмотр вентиляционного устройства KOMFOVENT DOMEKT REGO 200VE(W) рекомендуется производить 3 – 4 раза в год. Все внутри устройства находящиеся элементы легко выбираются во время чистки (см. рис. 10 а, б). Перед тем, как выбрать электрический нагреватель или ротационный теплоутилизатор, необходимо открутить рукоятки и отключить провода.



10 а рис.



открутить

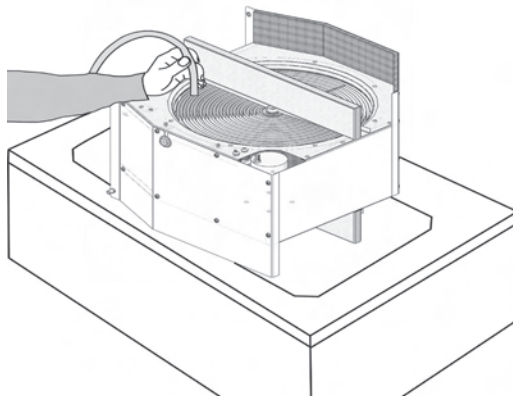
10 б рис.

Во время осмотра также необходимо произвести:

- 1. Проверка ротационного теплоутилизатора.** Теплоутилизатор проверяется не менее одного раза в год. Необходимо проверить, свободно ли он вращается, не потрескался ли вращающий ремень ротора, не поврежден ли барабан и его герметизирующая прокладка. Необходимо проверить натяжение ремня. Свободный ремень будет проскальзывать, и эффективность ротора снизится. Для достижения максимальной эффективности ротор должен вращаться не менее 8 раз в минуту. При загрязнении теплоутилизатора уменьшается его эффективность, поэтому его необходимо чистить. Очищать можно сжатым воздухом или промывать теплой мыльной водой. В таком случае убедитесь, не попадает ли вода на двигатель ротора.

Чистка ротора. Если не удаётся очистить ротационный теплообменник сжатым воздухом, используйте для очистки тёплую воду (рис.11), а если необходимо – примените обезжиривающее вещество, предназначенное для мытья металлов (алюминия). Используя воду для очистки ротора, обеспечьте предотвращение попадания воды на электродвигатель и элементы автоматики. В случае попадания воды необходимо срочно её удалить и высушить смоченный элемент. Оставьте ротор сушить в тёплом сухом месте. **Перед тем как включить ротационный теплообменник, убедитесь, что он абсолютно сухой.**

Чистка ротора



11 рис.

- 2. Проверка вентиляторов (раз в год).** Вентиляторы загрязняются, поэтому уменьшается их эффективность.



Перед началом любых работ, необходимо отключить электропитание.

Вентиляторы осторожно очищаются материалом или мягкой щеткой. Не использовать воду. Не нарушить балансировки. Проверьте, легко ли вращается вентилятор, не поврежден ли механически, не соприкасается ли крыльчатка с корпусом вентилятора, не воспроизводит ли шум, не ослаблены ли крепежные болты.

- 3. Проверка воздухонагревателя.** Рекомендуется периодически проверять состояние нагревателя, чистить. Проверьте, не согнуты ли пластины нагревателя, герметичен ли он. Очищать необходимо при помощи пылесоса со стороны подачи воздуха либо продувать сжатым воздухом с обратной стороны. Если загрязнение значительное, можно мыть опрыскивая теплой водой с моющим средством, не вызывающим коррозии. Проверьте, хорошо ли вакуумирован нагреватель, хорошо ли прикреплен датчик температуры обратной воды. В электрических воздухонагревателях необходимо проверить, хорошо ли они укреплены, не освободились ли соединения проводов, не прогнуты ли нагревательные элементы. Они могут прогнуться из-за неравномерного нагрева при неравномерном потоке воздуха. Проверьте, нет ли в нагревателе ненужных предметов, не загрязнены ли нагревательные элементы, так как может появиться неприятный запах, в худшем случае пыль может даже воспламениться.

Скорость потока воздуха через нагреватель должна быть не менее 1,5 м/с. Нагревательные элементы могут быть очищаемы с помощью пылесоса либо влажной салфеткой.

- 4. Проверка загрязненности воздушных фильтров.** Фильтры необходимо проверять не менее 2 раза в год: перед отопительным сезоном и после либо чаще*. Фильтры предназначены для одноразового использования - не рекомендуется их вакуумировать, выбивать либо очищать каким-либо другим образом. Меняя фильтры необходимо выключить вентиляционное устройство, так как в него может попасть пыль из фильтров.

* Загрязненные фильтры приводят в дисбаланс Вашу вентиляционную систему, вентиляционное устройство потребляет больше энергии.

Технические данные устройства

Характеристики устройства

REGO 200VE(W)	Ед. измерения	AC VE/VW	EC VE/VW
Номинальная производительность устройства	м³/ч	200	300
Масса	кг	40	42
Мощность нагревателя	кВт	1,0 / 1,2	1,0 / 1,2
Мощность вентилятора	Вт	2x137	2x70
Напряжение питания	В/Гц	~230 / 50 /1-а фаза	~230 / 50 /1-а фаза
Максимальная сила тока	А	5,75 / 1,41	5,1 / 0,76
Подключение воздуховодов	мм	125	125
Температурная эффективность ротационного теплоутилизатора	%	80	80
Возврат энергии ротационного теплоутилизатора	кВт	2,27	2,27

Фильтры

	Приточный воздух	Воздух из помещения	Ед. измерения
Класс воздушной фильтрации	F7	F7	
Тип воздушного фильтра	Панельный	Панельный	
Размеры фильтра	285x130x46	285x130x46	мм

Акустические характеристики вентиляционной установки REGO 200VE(W)-B-AC

		63	125	250	500	1000	2000	4000	8000	dB(A)
Поток приточного воздуха (в воздуховоды)	На стороне всасывания	55	52	50	50	50	47	43	38	54,1
	На стороне нагнетания	60	62	63	61	60	58	54	50	65,0*
Поток вытяжного воздуха (в воздуховоды)	На стороне всасывания	55	52	50	50	50	48	43	38	54,3
	На стороне нагнетания	60	62	63	61	60	58	54	50	65,0
Подключение кухонной вытяжки		58	57	55	55	56	54	51	47	60,5
Подключение ванной комнаты		59	59	59	58	58	56	52	48	62,7
В окружающую среду (на расстоянии 3 м.)		52	53	51	44	37	32	27	23	46,5

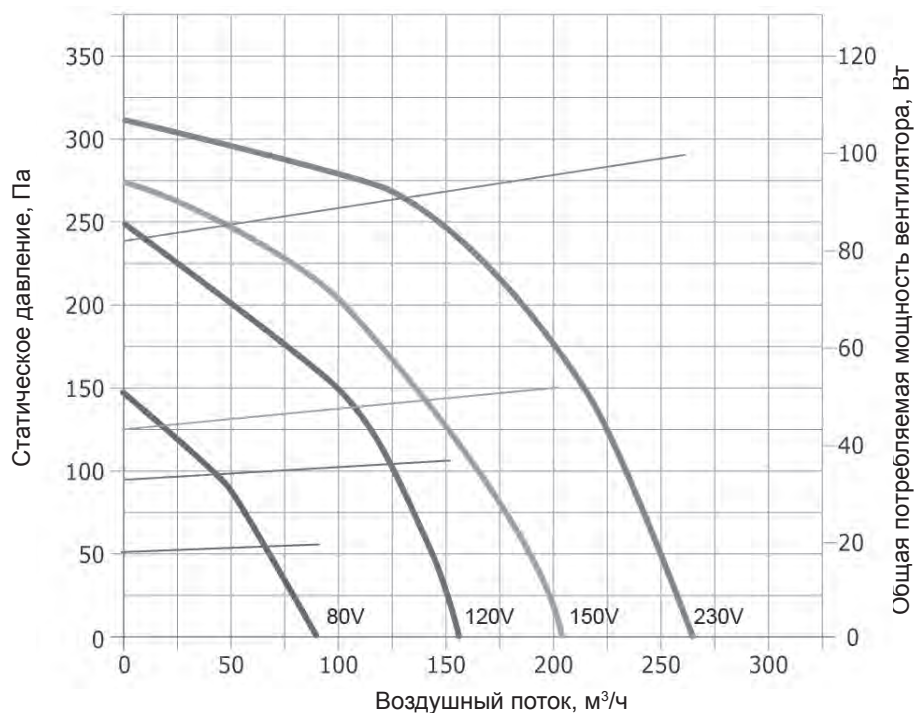
* Если установка REGO 200VW-B, то уровень шума ниже на 2 dB(A).

Акустические характеристики вентиляционной установки REGO 200VE(W)-B-EC

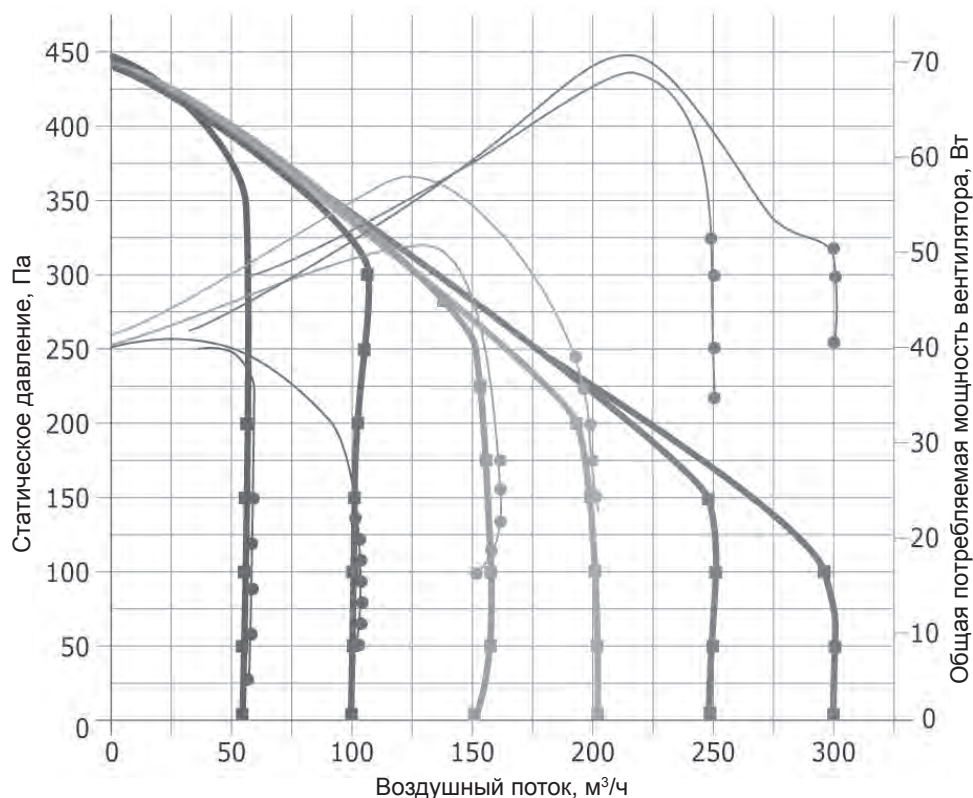
		63	125	250	500	1000	2000	4000	8000	dB(A)
Поток приточного воздуха (в воздуховоды)	На стороне всасывания	49	47	43	43	45	41	38	36	48,8
	На стороне нагнетания	55	56	54	54	54	52	50	48	59,0*
Поток вытяжного воздуха (в воздуховоды)	На стороне всасывания	49	47	43	43	45	41	38	36	48,8
	На стороне нагнетания	55	56	54	54	54	52	50	48	59,0
Подключение кухонной вытяжки		52	50	44	45	48	46	45	44	53,4
Подключение ванной комнаты		53	51	47	48	50	49	47	45	55,2
В окружающую среду (на расстоянии 3 м.)		47	47	44	38	32	29	25	22	40,3

* Если установка REGO 200VW-B, то уровень шума ниже на 1,5 dB(A).

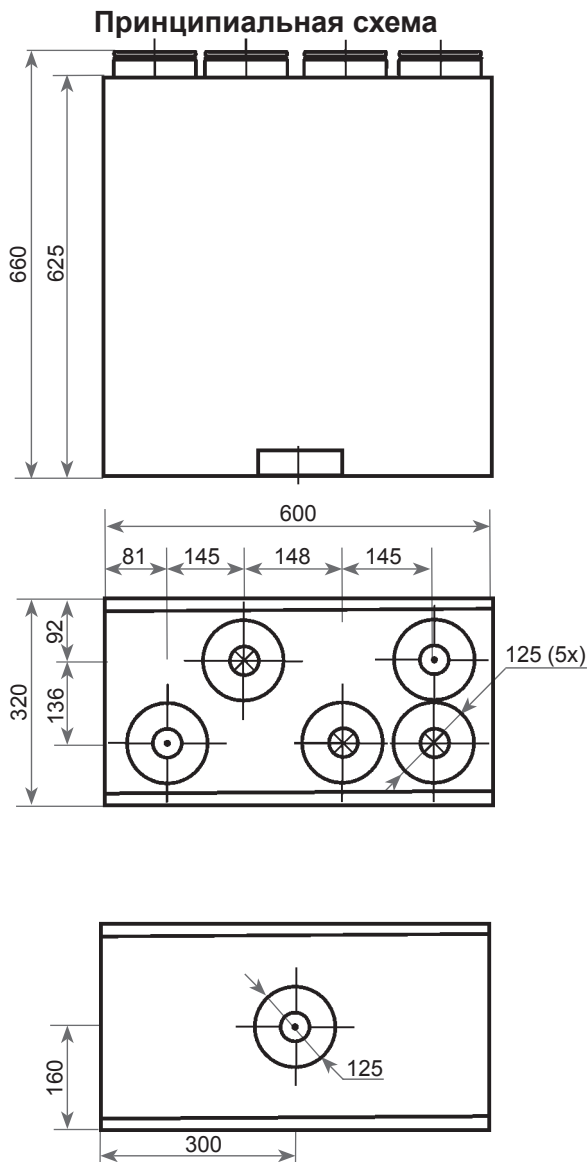
Производительность вентиляционной установки REGO 200VE(W*)-B-AC



Производительность вентиляционной установки REGO 200VE(W*)-B-ES



* Коэффициент поправки вентиляционной установки REGO 200VW - 25 Па.



Замечание: обслуживание устройства возможно с обеих сторон.

Кодировка устройств

REGO – 200 – V E(W) – B K – AC – C4 – F

